

PATENT ABSTRACTS OF JAPAN

(11)Publication number : 62-098684

(43)Date of publication of application : 08.05.1987

(51)Int.Cl.

H01S 3/18

H01L 21/68

H01L 21/78

(21)Application number : 60-237245

(71)Applicant : HITACHI LTD

(22)Date of filing : 25.10.1985

(72)Inventor : MATSUO AKIHIKO

TAJIMA TAKESHI

KAWAGUCHI KOJI

KAYANE NAOKI

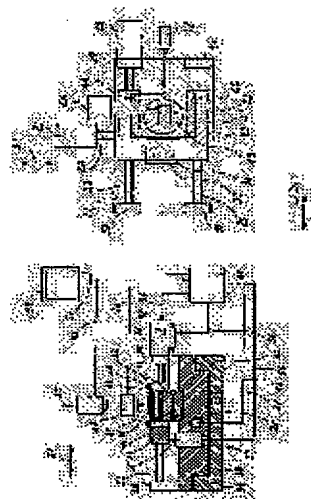
KONO TOSHIHIRO

(54) CLEAVING EQUIPMENT

(57)Abstract:

PURPOSE: To increase cleavage accuracy, obtain a transparent cleavage face, and achieve high intensity output, by making it possible to cleave a crystal with the same position and direction as those of a prescribed flaw.

CONSTITUTION: On a Y-stage, the following are mounted; a rotary stand 33 driven by a motor 32, a vacuum chuck 35 to adsorb a wafer 34 and a cleavage mechanism part 37 on the top of which a blade 36 is fixed. The Y-stage is transferred in the Y-direction 41 via linear guides 39 and 40 for a base 38. A wafer is stuck to an adhesive tape 43 of a wafer holder 42, which can be fixed on a X-stage by a pin 44. A diamond point 45 descends and ascends along the wafer surface according to a up-and-down mechanism 46. A TV camera 47 is installed above the wafer, which is connected to a control circuit system 49 together with a TV display 48 to monitor the wafer surface.



5/8

(19)日本国特許庁 (J P)

(12) 特 許 公 報 (B 2)

(11)特許出願公告番号

特公平7-32281

(24) (44)公告日 平成7年(1995)4月10日

(51)Int.Cl. ⁵	識別記号	庁内整理番号	F I	技術表示箇所
H 0 1 S 3/18				
H 0 1 L 21/301			H 0 1 L 21/ 78	U

発明の数2 (全 4 頁)

(21)出願番号 特願昭60-237245

(22)出願日 昭和60年(1985)10月25日

(65)公開番号 特開昭62-98684

(43)公開日 昭和62年(1987)5月8日

(71)出願人 999999999
株式会社日立製作所
東京都千代田区神田駿河台4丁目6番地

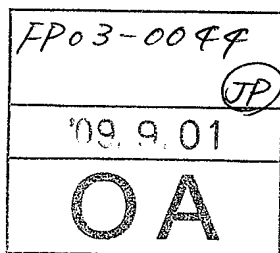
(72)発明者 松尾 陽彦
東京都国分寺市東恋ヶ窪1丁目280番地
株式会社日立製作所中央研究所内

(72)発明者 但馬 武
東京都国分寺市東恋ヶ窪1丁目280番地
株式会社日立製作所中央研究所内

(72)発明者 河口 浩司
東京都国分寺市東恋ヶ窪1丁目280番地
株式会社日立製作所中央研究所内

(74)代理人 弁理士 小川 勝男 (外1名)

審査官 大嶋 洋一



最終頁に続く

(54) 【発明の名称】 劈開装置及び劈開方法

1

【特許請求の範囲】

【請求項1】 基板を搭載するための基板保持手段と、前記基板を前記基板保持手段に粘着させる手段と、前記基板の表面に傷を入れる手段と、前記基板の裏面から前記基板表面の傷に合わせてブレードで突き上げる劈開手段とを有することを特徴とする劈開装置。

【請求項2】 前記基板への傷入れから劈開までの各動作を連続かつ自動化するための手段を有することを特徴とする特許請求の範囲第1項記載の劈開装置。

【請求項3】 前記基板を前記基板保持手段に粘着させる手段は、粘着テープであることを特徴とする特許請求の範囲第1項または第2項記載の劈開装置。

【請求項4】 基板を基板保持手段に粘着させる工程と、前記基板の表面に傷を入れる工程と、

2

前記基板の裏面から前記基板表面の傷に合わせてブレードで突き上げて劈開する工程とを有することを特徴とする劈開方法。

【請求項5】 前記基板表面に傷を入れる工程から前記劈開工程までの各動作が連続かつ自動化されていることを特徴とする特許請求の範囲第4項記載の劈開方法。

【発明の詳細な説明】

【発明の利用分野】

本発明は半導体素子のカッティングに好適な劈開装置および劈開方法に関するものである。

【発明の背景】

半導体レーザ素子はGaAs等のウエーハ上に、いわゆる半導体プロセスを利用して形成された複数個のパターンを300×400μm程度のチップにカッティングして作られる、そして、半導体レーザの発光面、すなわち共振器端

10

面は一般に結晶の〈110〉方向の劈開面によつて構成されている。それゆゑ、上記カツテイング方法としては、一般に劈開面に沿つて劈開する方法が用いられている。以下、第1図(a)～(d)を用いて従来技術によるカツテイング方法の一例を説明する。

まず第1図(a)は傷入れ工程で、Ni板1、上にウエーハ3、をワックス2、で貼り付け、劈開面の位置にスクライバ4、に付けたダイヤモンドポイント5、で傷6、を所定のピッチで入れる。

第1図(b)は劈開工程で、上記傷入れしたウエーハをローラ7、上に載せ、Ni板の左右を矢印8,9、の方向に手で押してそらすと傷に対応する位置で劈開10、される。

次に、第1図(c)はスクライブ工程で、上記劈開したウエーハを劈開方向と直角方向にして、ダイヤモンドポイントでスクライブ線11、をウエーハ全長に渡つて入れる。

第1図(d)は劈開工程で、第1図(b)と同様にしてローラ上でNi板を矢印12,13、の方向にそらすと、ウエーハはスクライブ線に沿つて劈開される。

最後にワックスを溶かしてチップ化し、洗浄する。

しかし、以上の従来技術によると次に欠点があつた。

(1) 劈開工程において、ローラの軸方向とウエーハの傷入れ方向とがずれると、正常な劈開方向から曲がつて劈開されることが生じ、不良品が発生すること。

(2) チップに分離後、ワックスを洗浄してもきれいな(透明な)劈開面が得られないこと。

(3) 傷入れ、劈開、スクライブ、劈開のそれぞれの工程を手作業で行なうため、非能率的で信頼性が低下すること。

が上げられる。

なお、この種の装置として関連するものには、例えば特開昭59-19351号公報、同19352号公報に記載されたものが挙げられる。

〔発明の目的〕

本発明の目的は従来技術の問題点を解消するために、劈開精度の高い劈開装置を提供することにある。

〔発明の概要〕

本発明の要旨は、以下の2点にある。

(1) 基板を搭載するための基板保持手段と、前記基板を前記基板保持手段に粘着させる手段と、前記基板の表面に傷を入れる手段と、前記基板の裏面から前記基板表面の傷に合わせてブレードで突き上げる劈開手段とを有することを特徴とする劈開装置。

(2) 基板を基板保持手段に粘着させる工程と、前記基板の表面に傷を入れる工程と、前記基板の裏面から前記基板表面の傷に合わせてブレードで突き上げて劈開する工程とを有することを特徴とする劈開方法。

〔発明の実施例〕

以下、本発明の一実施例を第2図、第3図により説明す

る。

ネジ20、を介してモータ21、で駆動するYステージ22、ネジ23、を介してモータ24、で駆動し軸25、をガイドにX方向26、に移動するXステージ27、を軸受28,29,30,31、を介して搭載している。また、Yステージには、モータ32、で回転する回転台33、およびウエーハ34、を吸着する真空チャック35、と、ブレード36、を先端に固定した劈開機構部37、とを搭載している。

さらにYステージはベース38、とのリニアガイド39,40、を介してY方向41、に移動する機構である。

一方、ウエーハはウエーハホルダ42、の粘着テープ43、に貼付され、ウエーハホルダがピン44、によつてXステージに固定できる構造である。

ダイヤモンドポイント45、は上下機構46、によつてウエーハ面に降下、上昇し、ウエーハの上方にはテレビカメラ47、を設けてウエーハ面をモニタするテレビ48、とともに制御回路系49、と接続してある。そして、モータ、劈開機構、上下機構、真空チャック、回転台等すべての機構系と制御回路系とは信号系統50、～56、によつて接続し、各機能が動作するようにサーボ制御する構成である。

以上の構成により、ウエーハをチップ状にカツテイングする一連の動作を以下に説明する。

まず、ウエーハをウエーハホルダに貼り付け、真空チャックに吸着し、テレビでモニタしながら回転台を駆動して〈110〉方向の劈開面とY方向とをアライメントする。

ウエーハホルダをXステージに固定して真空吸着を解除する。その後、ダイヤモンドポイントを降下してYステージを動かし、傷入れを行なう。ダイヤモンドポイントを上昇してXステージを次の劈開位置まで1ピッチ送り、再びダイヤモンドポイントを降下する。このようにして順に劈開面に傷入れを行う。(傷入れ工程)

次に、最初に傷入れした位置がブレードの真上に来るようにXステージを移動し、劈開機構部によつてブレードを突き上げる。これによつて、ブレードは粘着テープの下からウエーハを突き上げるので傷入れの位置に対応した位置から劈開することができる。ブレードを降下して、Xステージを次の傷入れの位置迄移動し、同様にして順に劈開する。(劈開工程)

劈開工程終了後、ウエーハを最初の位置迄移動して戻し、真空吸着してウエーハホルダ固定のピンをはずし、回転台により90°回転する。そして、ウエーハホルダをXステージに固定して、真空吸着を解除する。傷入れ工程と同様にして、ダイヤモンドポイントで劈開する位置にスクライブ線を入れる。ただし、スクライブ線はウエーハの全長に渡つて入るようにYステージを移動する。(スクライブ工程)

前記劈開工程と同様にして、劈開機構部において、スクライブ線位置を順に劈開する。(劈開工程)

ウエーハを初期設定状態に戻して一連のカツテイング動

作を終了する。なお、以上の動作はすべて制御回路系により、自動制御するように構成している。

上記動作により、ウエーハは粘着テープに貼り着いた状態でチップ化されているので、これを例えば真空ピンセットで取りはずして、洗浄する。

ここに、粘着テープの接着剤は、結晶にほとんど残らないものを使用することにより、洗浄を簡単にすることができ、また、きれいな（透明な）劈開面が得られる。さらに、すべての機構動作を自動制御しているので、劈開精度が高く、信頼性の高い素子が得られる効果がある。本発明の実施例によれば、以下の効果がある。

1. 傷入れ位置と同じ位置、同方向を劈開することが可能となるので劈開精度が高く、透明な劈開面が得られるので素子の高出力化が可能となる。

2. 接着剤の付着がなく、きれいな端面が得られるので品質向上化できる。

3. 自動化により個人差がなくなるので信頼性が向上し、量産化が可能となる。

〔発明の効果〕

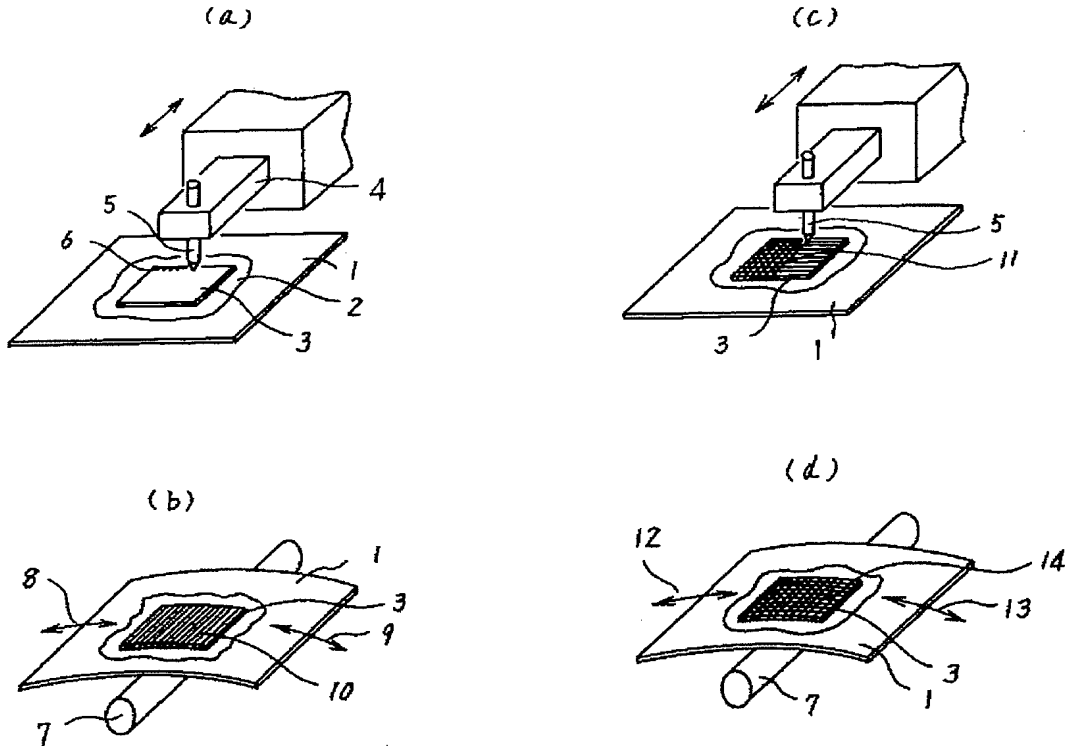
本発明によれば、基板表面の傷入れ位置に合わせてブレードを突き上げるため、劈開精度が向上する。

【図面の簡単な説明】

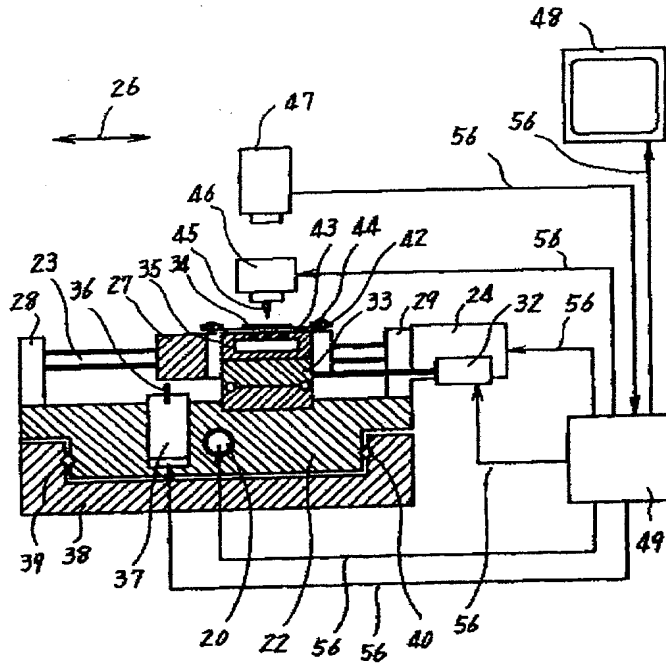
第1図(a)～(d)は従来技術のカッティング法を示す図で、(a)は傷入れ工程図、(b)は劈開工程図、(c)はスクライブ工程図、(d)は劈開工程を示す図、第2図は本劈開装置の横断面図、第3図は第2図の平面図である。

22…Yステージ、27…Xステージ、33…回転台、34…ウエーハ、35…真空チャック、36…ブレード、37…劈開機構部、42…ウエーハホルダ、43…粘着テープ、45…ダイヤモンドポイント、46…上下機構、47…テレビカメラ、49…制御回路系。

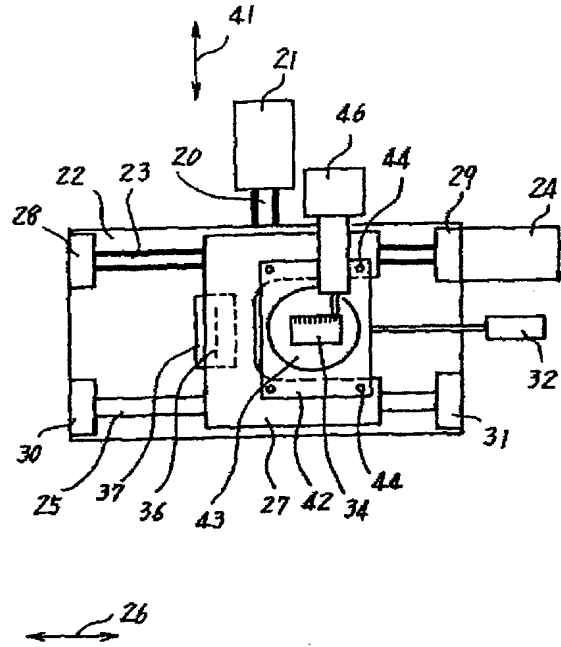
【第1図】



【第2図】



【第3図】



フロントページの続き

(72)発明者 茅根 直樹
 東京都国分寺市東恋ヶ窪1丁目280番地
 株式会社日立製作所中央研究所内

(72)発明者 河野 敏弘
 東京都国分寺市東恋ヶ窪1丁目280番地
 株式会社日立製作所中央研究所内